



ΕΛΛΗΝΙΚΗ ΔΗΜΟΚΡΑΤΙΑ
4η Υ.ΠΕ. ΜΑΚΕΔΟΝΙΑΣ ΚΑΙ ΘΡΑΚΗΣ
ΓΕΝΙΚΟ ΝΟΣΟΚΟΜΕΙΟ ΧΑΛΚΙΔΙΚΗΣ

Πολύγυρος: 17-9-2024
Αρ. Πρωτ. 9741

Τμήμα : Οικονομικό
Γραφείο: Προμηθειών
Πληροφορίες: Παναγιωτίδου Δέσποινα
Τηλέφωνο: 23713-50207
Email: gnxpanagdespoina@
1157.syzefxis.gov.gr

ΠΡΟΣ ΚΑΘΕ ΕΝΔΙΑΦΕΡΟΜΕΝΟ

ΔΕΥΤΕΡΗ ΕΠΑΝΑΠΡΟΚΗΡΥΞΗ

ΤΗΣ ΠΡΟΣΚΛΗΣΗΣ ΕΚΔΗΛΩΣΗΣ ΕΝΔΙΑΦΕΡΟΝΤΟΣ ΜΕ ΑΡ. 55^η/2024
ΓΙΑ ΤΗΝ «ΑΝΤΙΚΑΤΑΣΤΑΣΗ ΤΩΝ ΚΙΓΚΛΙΔΩΜΑΤΩΝ» CPV: 45453000-7

Δεύτερη Επαναπροκήρυξη της Πρόσκλησης Εκδήλωσης Ενδιαφέροντος, για την «Αντικατάσταση των Κιγκλιδωμάτων» CPV: 45453000-7, για τις ανάγκες του Ψυχιατρικού Ξενώνα του Γ.Ν. Χαλκιδικής, προϋπολογισθείσας δαπάνης ύψους 10.483,87€ πλέον Φ.Π.Α. ή 13.000,00€ συμπεριλαμβανομένου ΦΠΑ 24%, με κριτήριο κατακύρωσης την πλέον συμφέρουσα από οικονομική άποψη προσφορά μόνο βάσει τιμής, σύμφωνα με τα οριζόμενα του Ν. 4412/2016.

Το Γ.Ν. Χαλκιδικής, έχοντας υπόψη:

A. Τις διατάξεις όπως αυτές ισχύουν:

- 1. του Ν. 4412/2016 (Α'147) «Δημόσιες συμβάσεις έργων, προμηθειών και υπηρεσιών (προσαρμογή) στις Οδηγίες 2014/24/ΕΕ, 2014/25/ΕΕ και 2007/66/ΕΚ»*
- 2. του Ν. 4782/2021 (ΦΕΚ 36/Α) «Εκσυγχρονισμός, απλοποίηση και αναμόρφωση του ρυθμιστικού πλαισίου των δημοσίων συμβάσεων, ειδικότερες ρυθμίσεις προμηθειών στους τομείς της άμυνας και της ασφάλειας και άλλες διατάξεις για την ανάπτυξη, τις υποδομές και την υγεία»*
- 3. του π.δ. 80/2016 (Α'145) «Ανάληψη υποχρεώσεων από τους Διατάκτες».*

B. Τις αποφάσεις – έγγραφα:

1. Την αρ. πρωτ. 9547/13-9-2024 ΑΔΑ:Ψ1ΞΘ46907Υ-ΔΑΛ Απόφαση του Διοικητή του Νοσοκομείου με την οποία εγκρίθηκε η Δεύτερη Επαναπροκήρυξη της Πρόσκλησης Εκδήλωσης Ενδιαφέροντος, για την «Αντικατάσταση των Κιγκλιδωμάτων» CPV:45453000-7, με αύξηση της προϋπολογισθείσας δαπάνης από 10.000,00 € συμπεριλαμβανομένου Φ.Π.Α.

24% σε 13.000,00€ συμπεριλαμβανομένου ΦΠΑ 24% και τις ίδιες Τεχνικές Προδιαγραφές, για τις ανάγκες του Ψυχιατρικού Ξενώνα ΔΙΑΠΟΡΟΣ του Γ.Ν. Χαλκιδικής.

2. Την αρ πρωτ. 9710/17-9-2024 ΑΔΑ:ΨΕ9Ψ46907Υ-ΙΣΑ (α/α καταχώρησης: 684 ΚΑΕ: 9723.01) Απόφαση Ανάληψης Υποχρέωσης του Νοσοκομείου για την έγκριση δέσμευσης πίστωσης διενέργειας του διαγωνισμού «Αντικατάστασης των Κιγκλιδωμάτων», για τις ανάγκες του Ψυχιατρικού Ξενώνα ΔΙΑΠΟΡΟΣ του Γ.Ν. Χαλκιδικής.

Αντικείμενο του διαγωνισμού-συνοπτικά στοιχεία

Είδος διαγωνισμού	Συλλογή προσφορών σύμφωνα με τα οριζόμενα στο άρθρο 118 του Ν. 4412/2016.
Αριθμός διαγωνισμού	55/2024
Κριτήριο κατακύρωσης	Η πλέον συμφέρουσα από οικονομική άποψη προσφορά, αποκλειστικά βάσει τιμής
Καταληκτική ημερομηνία υποβολής προσφορών	Ημερομηνία 24-9-2024 Ημέρα Τρίτη Ώρα 14:30 μ.μ.
Χρόνος διενέργειας	Ημερομηνία 25-9-2024 Ημέρα Τετάρτη Ώρα 11:00 π.μ.
Τόπος διενέργειας	Γ.Ν. ΧΑΛΚΙΔΙΚΗΣ ΤΚ 63100 Πολύγυρος
Περιγραφή έργου	Πρόσκληση Εκδήλωσης Ενδιαφέροντος για την Αντικατάσταση των Κιγκλιδωμάτων
Κωδικός CPV	45453000-7
Προϋπολογιζόμενη δαπάνη άνευ ΦΠΑ	10.483,87€
Προϋπολογιζόμενη δαπάνη συμπεριλαμβανομένου ΦΠΑ 24%	13.000,00€
Η παραπάνω προμήθεια θα βαρύνει τον ΚΑΕ του Γ.Ν. Χαλκιδικής	9723.01
Κρατήσεις επί της τιμής των ειδών	Οι τιμές υπόκεινται στις υπέρ του Δημοσίου και τρίτων νόμιμες κρατήσεις
Τόπος υποβολής προσφορών	Γ.Ν. ΧΑΛΚΙΔΙΚΗΣ έντυπα στη διεύθυνση του Γ.Ν. ΧΑΛΚΙΔΙΚΗΣ, Ιπποκράτους 5 Τ.Κ. 63100, Πολύγυρος) στο Γραφείο της Γραμματείας (πρωτόκολλο)

ΤΡΟΠΟΣ ΑΠΟΣΤΟΛΗΣ-ΤΟΠΟΣ ΚΑΙ ΧΡΟΝΟΣ ΥΠΟΒΟΛΗΣ ΠΡΟΣΦΟΡΑΣ:

Σε κλειστό φάκελο εξωτερικά θα αναγράφεται:

Ο τίτλος: φάκελος προσφοράς για την Πρόσκληση Εκδήλωσης Ενδιαφέροντος για την «Αντικατάσταση των Κιγκλιδωμάτων » CPV: 45453000-7

Αρ. Διακ.: 55/2024

- Τα στοιχεία της εταιρίας
- Η διευκρίνιση: «*Να μην ανοιχθεί από την ταχυδρομική υπηρεσία ή τη γραμματεία*»

Οι προσφορές, όσων επιθυμούν να συμμετέχουν, να υποβάλλονται σε κλειστό φάκελο στη διεύθυνση του Γ.Ν. ΧΑΛΚΙΔΙΚΗΣ (Ιπποκράτους 5, Τ.Κ.63100, Πολύγυρος) στο Γραφείο της Γραμματείας (πρωτόκολλο), με οποιοδήποτε τρόπο, με την απαραίτητη όμως προϋπόθεση να έχουν παραληφθεί από την αναθέτουσα αρχή μέχρι και **την Τρίτη 24-9-2024 Ώρα 14:30 μ.μ.** Διευκρινίζεται ότι οι προσφορές που τυχόν υποβληθούν εκπρόθεσμα, δεν θα γίνουν αποδεκτές.

ΠΕΡΙΕΧΟΜΕΝΟ ΠΡΟΣΦΟΡΩΝ:

Ο φάκελος της προσφοράς θα περιλαμβάνει:

1.Οικονομοτεχνική προσφορά

Ο φάκελος της προσφοράς θα περιέχει την οικονομοτεχνική προσφορά, δηλαδή τα τεχνικά στοιχεία της προσφοράς που πρέπει να είναι σύμφωνα με τις τεχνικές προδιαγραφές που αναφέρονται στην παρούσα πρόσκληση, καθώς και τα οικονομικά στοιχεία της προσφοράς του. Η τιμή της προσφοράς θα εκφράζεται σε ευρώ.

Η κατακύρωση θα γίνει στον ανάδοχο που θα προσφέρει την πλέον συμφέρουσα από οικονομική άποψη προσφορά, αποκλειστικά βάσει της τιμής, με την προϋπόθεση ότι με την προσφορά του ικανοποιούνται οι όροι των Τεχνικών Προδιαγραφών του Παραρτήματος Ι της Πρόσκλησης Εκδήλωσης Ενδιαφέροντος.

2. Υπεύθυνη Δήλωση

Αποδοχής των όρων της πρόσκλησης και εκτέλεσης της σύμβασης σε περίπτωση επιλογής αναδόχου

ΑΠΟΣΦΡΑΓΙΣΗ ΠΡΟΣΦΟΡΩΝ:

Η αποσφράγιση των προσφορών θα πραγματοποιηθεί στις **25-9-2024 ημέρα Τετάρτη και ώρα 11:00 π.μ.**, στο γραφείο προμηθειών του Γ.Ν. ΧΑΛΚΙΔΙΚΗΣ ενώπιον αρμόδιας επιτροπής, παρουσία των προσφερόντων ή των νομίμως εξουσιοδοτημένων εκπροσώπων τους, εφόσον το επιθυμούν.

ΑΞΙΟΛΟΓΗΣΗ ΠΡΟΣΦΟΡΩΝ

Η αρμόδια επιτροπή προβαίνει στην αξιολόγηση της προσφοράς και συντάσσει πρακτικό με το οποίο γνωμοδοτεί για τον προσωρινό ανάδοχο, το οποίο επικυρώνεται με απόφαση του

αρμοδίου οργάνου της Αναθέτουσας αρχής η οποία κοινοποιείται με επιμέλεια αυτής στους προσφέροντες.

Επισημαίνεται ότι αν παρουσιαστούν ελλείψεις ή ήσσονος αξίας ατέλειες ή πρόδηλα τυπικά ή υπολογιστικά σφάλματα η Επιτροπή μπορεί να καλέσει εγγράφως τους προσφέροντες να τα διευκρινίσουν, σύμφωνα με το άρθρο 102 παρ. 4 του Ν.4412/2016.

Σε περίπτωση ισοτιμίας, η αναθέτουσα αρχή επιλέγει τον ανάδοχο με κλήρωση μεταξύ των υποψηφίων που υπέβαλαν ισότιμες προσφορές.

3. Δικαιολογητικά κατακύρωσης

Ε Π Ι Σ Η Μ Α Ν Σ Η: Οι οικονομικοί φορείς που θα συμμετάσχουν στην εν λόγω διαγωνιστική διαδικασία, έχουν την δυνατότητα να συμπεριλάβουν στον φάκελο προσφοράς τους και σφραγισμένο υποφάκελο με τα δικαιολογητικά κατακύρωσης, που αναφέρονται παρακάτω:

α) Απόσπασμα του σχετικού ποινικού μητρώου έκδοσης του **τελευταίου τριμήνου** πριν από την κοινοποίηση της κατά την παράγραφο 4 έγγραφης ειδοποίησης, ή ελλείπει αυτού, ισοδύναμου εγγράφου που εκδίδεται από αρμόδια δικαστική ή διοικητική αρχή του κράτους-μέλους ή της χώρας καταγωγής ή της χώρας όπου είναι εγκατεστημένος ο εν λόγω οικονομικός φορέας, από το οποίο προκύπτει ότι πληρούνται οι προϋποθέσεις της παρ. 1 του άρθρου 73 του ν. 4412/2016.

β) Για την καταβολή φόρων, αποδεικτικά ενημερότητας ότι κατά την ημερομηνία της ως άνω ειδοποίησης, είναι ενήμεροι για χρέη προς το ελληνικό δημόσιο.

γ) Για την καταβολή εισφορών κοινωνικής ασφάλισης, πιστοποιητικά που εκδίδονται από την αρμόδια, κατά περίπτωση, αρχή του ελληνικού κράτους, ότι κατά την ημερομηνία της ως άνω ειδοποίησης, έχουν εκπληρωθεί οι υποχρεώσεις του φορέα, όσον αφορά στην καταβολή των εισφορών κοινωνικής ασφάλισης, σύμφωνα με την ισχύουσα ελληνική νομοθεσία **(θα αφορά την κύρια και την επικουρική ασφάλιση)**.

δ) Πιστοποιητικό/βεβαίωση του οικείου επαγγελματικού ή εμπορικού μητρώου-αριθμός καταχώρησης στο ΓΕΜΗ (παρ. 2 άρθρου 75) του Παραρτήματος ΧΙ του Παραρτήματος Α΄ του ν. 4412/2016, με το οποίο πιστοποιείται η εγγραφή τους σε αυτό, καθώς και το ειδικό επάγγελμα τους εγγεγραμμένοι μέχρι της επίδοσης της ως άνω έγγραφης ειδοποίησης.

Από τους υποφακέλους δικαιολογητικών κατακύρωσης θα αποσφραγισθεί μόνο αυτός του προσωρινού Αναδόχου, μετά την υποβολή του Πρακτικού Αξιολόγησης, εκ μέρους της Επιτροπής διενέργειας και αξιολόγησης.

Η διαδικασία ελέγχου των παραπάνω δικαιολογητικών ολοκληρώνεται με τη σύνταξη πρακτικού δικαιολογητικών κατακύρωσης από την αρμόδια Επιτροπή διενέργειας και

αξιολόγησης, το οποίο μαζί με το Πρακτικό αξιολόγησης επικυρώνεται με σχετική Απόφαση του Δ.Σ. του Νοσοκομείου.

ΛΟΙΠΟΙ ΟΡΟΙ:

- Απαραίτητη προϋπόθεση, για τη συμμετοχή του ενδιαφερομένου στο διαγωνισμό είναι να επισκεφθεί τις Εγκαταστάσεις του Ψυχιατρικού Ξενώνα του Νοσοκομείου, όπου πρόκειται να γίνουν οι εργασίες, για να λάβει πλήρη γνώση των συνθηκών και των χώρων εργασίας, το οποίο θα βεβαιώσει προς το Νοσοκομείο και εγγράφως. Η Διεύθυνση Τεχνικών Υπηρεσιών του Νοσοκομείου θα χορηγήσει σχετική βεβαίωση.
- Οι προσφορές ισχύουν και δεσμεύουν τους συμμετέχοντες για εκατόν πενήντα (150) ημέρες από την επόμενη ημέρα της διενέργειας της Πρόσκλησης Εκδήλωσης Ενδιαφέροντος.
- Εγγυητική επιστολή συμμετοχής καθώς και καλής εκτέλεσης, δεν απαιτείται.
- Η παρούσα πρόσκληση εκδήλωσης ενδιαφέροντος αναρτάται στο δικτυακό τόπο του Νοσοκομείου στη διαδρομή (URL) http://www.hospitalchalkidiki.gr/_ANAKOINΩΣΕΙΣ/ΠΡΟΜΗΘΕΙΕΣ/ΠΡΟΚΗΡΥΞΕΙΣ-ΔΙΑΓΩΝΙΣΜΟΙ και στην ιστοσελίδα του Υπουργείου Διοικητικής Μεταρρύθμισης και Ηλεκτρονικής Διακυβέρνησης – Πρόγραμμα Διαύγεια <http://et.diavgeia.gov.gr>
- Επισημαίνεται ότι οι ενδιαφερόμενοι οφείλουν να επισκέπτονται την ως άνω ιστοσελίδα του Νοσοκομείου σε τακτά χρονικά διαστήματα για να ενημερώνονται για τυχόν αλλαγές. Κανένας υποψήφιος δεν μπορεί σε οποιαδήποτε περίπτωση να επικαλεστεί προφορικές απαντήσεις εκ μέρους της αναθέτουσας αρχής.
- Επίσης η παρούσα προκήρυξη, έχει αναρτηθεί και στο Κεντρικό Ηλεκτρονικό Μητρώο Δημοσίων Συμβάσεων (ΚΗΜΔΗΣ)
- Για ότι δεν προβλέπεται στην παρούσα πρόσκληση εκδήλωσης ενδιαφέροντος, ισχύουν οι διατάξεις των νόμων και προεδρικών διαταγμάτων, όπως έχουν τροποποιηθεί και συμπληρωθεί.

Ο Ανάδοχος υποχρεούται να εκδίδει ηλεκτρονικό τιμολόγιο και να έχει σύμβαση με πάροχο δημοσίου (B2G) . Να κατατεθεί αποδεικτικό.

Ο ΔΙΟΙΚΗΤΗΣ ΤΟΥ ΝΟΣΟΚΟΜΕΙΟΥ

Δρ. ΚΩΝΣΤΑΝΤΙΝΟΣ Σ. ΔΕΔΕΛΟΥΔΗΣ

ΤΕΧΝΙΚΗ ΠΕΡΙΓΡΑΦΗ
ΜΕΤΑΛΛΙΚΩΝ ΚΙΓΚΛΙΔΩΜΑΤΩΝ ΤΟΥ ΨΥΧΙΑΤΡΙΚΟΥ ΞΕΝΩΝΑ

Το κάθε κιγκλίδωμα θα αποτελείται από οριζόντιο σιδεροσωλήνα (κουπαστή) και οριζόντιες σιδερόβεργες μασίφ. Τα κάθετα στηρίγματα (ορθοστάτες) θα αποτελούνται από διπλή λάμα μασίφ διάτρητη και οι εδράσεις θα είναι πακτωμένες στο δάπεδο.

Το κιγκλίδωμα θα φέρει κουπαστή από σιδεροσωλήνα διατομής Φ50 (11/2 inch). Θα φέρει οριζόντιες μασίφ σιδερόβεργες σε απόσταση περίπου 12 cm μεταξύ τους διατομής Φ20.

Οι ορθοστάτες θα είναι μασίφ σιδερόλαμες πλάτους 50 mm και πάχους 5 mm. Κάθε ορθοστάτης θα φέρει δύο λάμες σε απόσταση μεταξύ τους περίπου 30 mm και θα τοποθετούνται ανά ένα $1 \div 1,15$ μέτρο περίπου, ανάλογα με το μήκος του κάγκελου. Οι λάμες θα είναι διάτρητες στα σημεία διέλευσης των οριζόντιων σιδερόβεργων. Στα σημεία διέλευσης οι σιδερόβεργες θα είναι ηλεκτροσυγκολλημένες στις λάμες περιμετρικά.

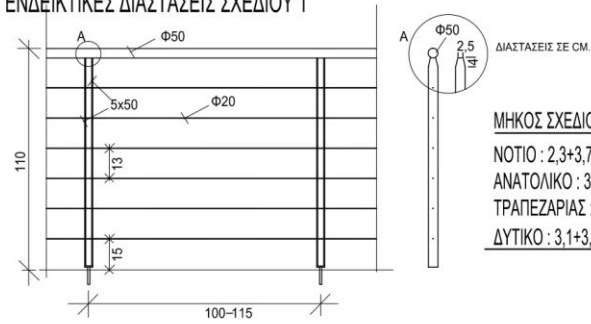
Οι ορθοστάτες συνδέονται στην κουπαστή με σταθερή συγκόλληση, αφού γίνει διαμόρφωση των άκρων τους (η πρόταση φαίνεται στο επισυναπτόμενο σχέδιο, λόγους αισθητικής), ή προστεθεί κάποια κατασκευή-αντάπτορας για την προσαρμογή τους.

Στο δάπεδο θα είναι εδρασμένες εντός του σκυροδέματος βάσεις, στα σημεία των ορθοστατών, που πάνω τους θα είναι συγκολλημένες οι λάμες των ορθοστατών.

Όλα τα κομμάτια των κάγκελων όπως φαίνονται στο επισυναπτόμενο σχέδιο, θα είναι ενιαία και θα εδράζονται σταθερά στα δομικά στοιχεία του κτιρίου που το περιλαμβάνουν, χρησιμοποιώντας ειδικά μεταλλικά στοιχεία.

Όλη η κατασκευή θα καθαριστεί επιμελώς και θα βαφεί με δύο στρώσεις αντισκωριακό αστάρι (με διαφορετικό χρώμα η καθεμία) και δύο στρώσεις λαδομπογιά σε χρώμα που θα επιλεγεί από το Νοσοκομείο.

ΕΝΔΕΙΚΤΙΚΕΣ ΔΙΑΣΤΑΣΕΙΣ ΣΧΕΔΙΟΥ 1



ΜΗΚΟΣ ΣΧΕΔΙΟΥ 1

ΝΟΤΙΟ : $2,3+3,7+2,65+3,7+3,4 = 15,75\text{m}$.

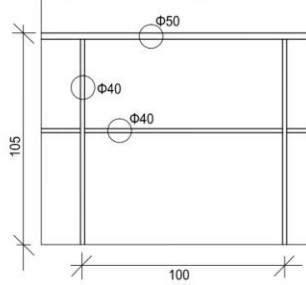
ΑΝΑΤΟΛΙΚΟ : $3,1+3,5+2,7+3,1 = 12,40\text{m}$.

ΤΡΑΠΕΖΑΡΙΑΣ : $3,5+3,5+6,30 = 13,30\text{m}$.

ΔΥΤΙΚΟ : $3,1+3,5+2,7+2,7+3,1 = 15,10\text{m}$.

ΣΥΝΟΛΟ = 56,55 m.

ΕΝΔΕΙΚΤΙΚΕΣ ΔΙΑΣΤΑΣΕΙΣ ΣΧΕΔΙΟΥ 2



ΜΗΚΟΣ ΣΧΕΔΙΟΥ 2 = 11 m.